



ה-Dell W-AP277 היא נקודת גישה (AP) אלחוטית מוקשחת מבחינה סביבתית, מדורגת לשימושי חוץ, עם רדיו כפול IEEE 802.11ac. נקודת גישה זו משתמשת בטכנולוגיית MIMO (Multiple-in, Multiple-out) ובטכניקות אחרות למצב קצב העברת נתונים גבוה כדי לספק ביצועים גבוהים, פונקציונליות 2.4GHz ו-5 GHz ובזמן-מתן לתמוך בשירות 802.11a/b/g/n אלחוטיים קיימים. נקודת הגישה W-AP277 פועלת רק יחד עם בקר Dell Networking W-Series.

פעולות ה-W-AP277

- מקלט-משדר אלחוטי
- נקודת גישה אלחוטית (IEEE 802.11 a/b/g/n/ac)
- Air monitor אלחוטי (IEEE 802.11 a/b/g/n/ac)
- פונקציונליות עבודת ברשת ללא תלות בפרוטוקול
- תאימות עם IEEE 802.3at PoE
- תצורת ניהול ממורכזת ושדרוגים באמצעות בקר Dell.

סקירה כללית על המדריך


- "פעולות ה-W-AP277" בעמוד 1 מספקת סקירה מפורטת על החומרה של נקודות הגישה W-AP277.
- "לפני שתתחיל" בעמוד 4 מספקת שאלות עיקריות שיש לשאול ופריטים שיש לשקול בעת פריסת רשת אלחוטית מחוץ למבנה.
- "התקנת נקודת הגישה" בעמוד 6 תיאור מרובה שלבים להתקנה ולפריסה מוצלחת של נקודות הגישה W-AP277.
- "תאימות לבטיחות ולתקינה" בעמוד 12 סקירה כללית לגבי מידע על תאימות לבטיחות ולתקינה.

תכולת האריזה

- נקודת גישה W-AP277
- x2 מחברי כבל
- כבל USB Console
- x1 נעל נחושת
- x1 בורג M4x6
- מדריך התקנה (מסמך זה)

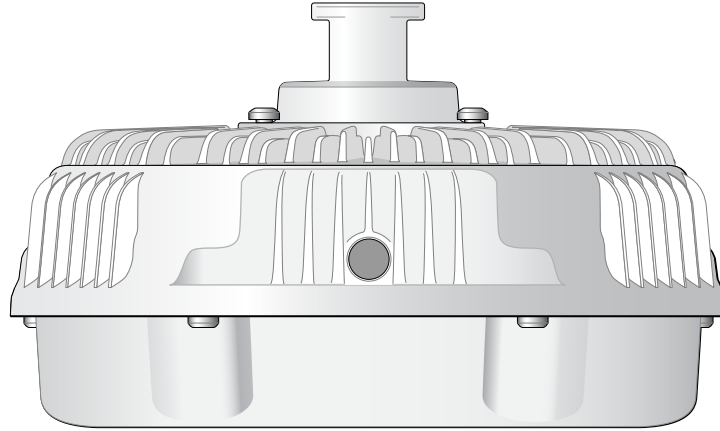
הערה: המכסים העמידים במים עבור Ethernet, מסוף ותשתית חשמל מחוברים לנקודת גישה, ולא ארוזים נפרד בחבילה. 

הערה: ערכות הרכבה לשימוש עם נקודות הגישה של W-AP277 נמכרות בנפרד. לקבלת פרטים, פנה לנציג המכירות של Dell. 

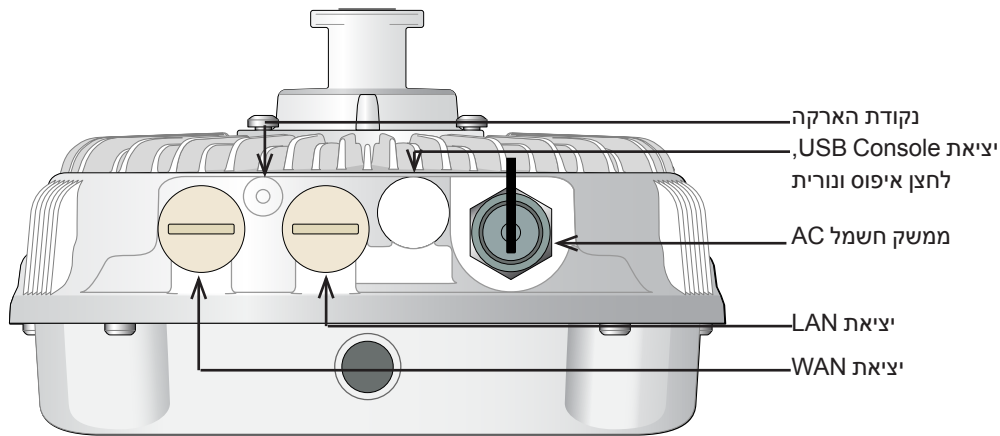
הערה: הודע לספק אם קיימים חלקים שגויים, חסרים או פגומים. אם ניתן, שמור על הקרטון, כולל חומרי האריזה המקוריים. השתמש בחומרי האריזה כדי לארוז מחדש ולהחזיר את היחידה לספק, אם נדרש. 

סקירה כללית על חומרת W-AP277

איור 1 מבט חזית של W-AP277



איור 2 מבט מאחור של W-AP277



LED

נקודת הגישה W-AP277 מצוידת בנורית המציינת מצב את המערכת של נקודת הגישה.

טבלה 1 מצב נורית ה-W-AP277 במהלך אתחול

נורית	צבע/מצב	משמעות
נורית מערכת	כבוי	אין חשמל לנקודת הגישה
	אדום	הפעלה ראשונית
	ירוק - מהבהב	אתחול נקודת גישה
	ירוק - יציב	נקודת הגישה מוכנה ונוצר קישור Ethernet 1000Mbps. הנורית כבה לאחר 1200 שניות
	ירוק - צהוב, משך זמן של 6 שניות	נקודת הגישה מוכנה ונוצר קישור Ethernet 10/100Mbps. הנורית כבה לאחר 1200 שניות

נורית	צבע/מצב	משמעות
נורית מערכת	אדום יציב	כשל כללי
	הבהוב אחד כל 3 שניות	כשל רדיו 0 (5 GHz)
	שני הבהובים מהירים בצורה מחזורית במרווח של 0.5 שנייה כל 3 שניות	כשל רדיו 1 (2.4 GHz)

יציאת USB Console

יציאת USB Micro-B console מאפשרת לחבר את נקודת הגישה למסוף או למחשב נייד לצורך ניהול מקומי ישיר. השתמש בכבל USB Console המסופק כדי להתחבר לנקודת הגישה. תוכל להוריד את מנהל ההתקן הנדרש עבור מתאם USB-UART מהאתר download.dell-pcw.com בכרטיסייה **Tools & Resources**. השתמש בהגדרות הבאות כדי לגשת למסוף:

טבלה 3 הגדרות Console

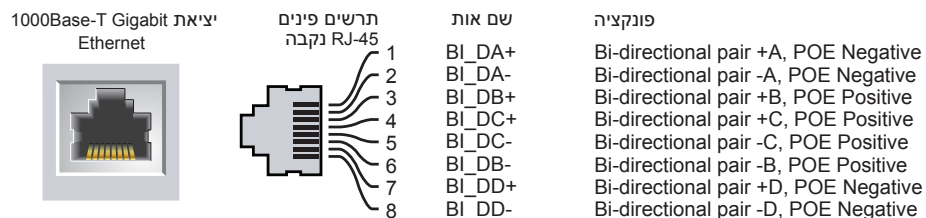
קצב שידור	סיביות נתונים	זוגיות	סיביות עצירה	בקרת זרימה
9600	8	ללא	1	ללא

יציאות Ethernet

נקודת הגישה W-AP277 מצוידת בשתי יציאות Ethernet Gigabit (RJ-45) 10/100/1000Base-T (יציאת WAN ו-LAN) עבור קישוריות רשת חוטית. יציאת ה-WAM תומכת בתאימות של 802.3at Power over Ethernet (PoE), מקבלת 48VDC (נומינלי) בתור Powered Device (PD) מוגדר סטנדרט מ-Power Sourcing Equipment (PSE) דוגמת PoE midspan injector.

ליציאות אלה יש מחברי נקבה RJ-5 עם תרשים הפינים המוצג באיור 3.

איור 3 תרשים פינים של יציאת Gigabit Ethernet



לחצן איפוס

- ניתן להשתמש בלחצן האיפוס כדי להחזיר את נקודת הגישה להגדרות ברירת המחדל של היצרן. כדי לאפס את נקודת הגישה:
1. כבה את נקודת הגישה.
 2. לחץ והחזק את לחצן האיפוס, באמצעות חפץ קטן וצר, דוגמת מהדק נייר.
 3. הפעל את נקודת הגישה ללא שחרור לחצן האיפוס. נורית המערכת תהבהב בתוך 5 שניות.
 4. שחרר את לחצן האיפוס.
- נורית המערכת תהבהב שוב בתוך 15 שניות כדי לציין שהאיפוס הושלם. נקודת הגישה תמשיך כעת בתהליך האתחול עם הגדרות ברירת המחדל של היצרן.

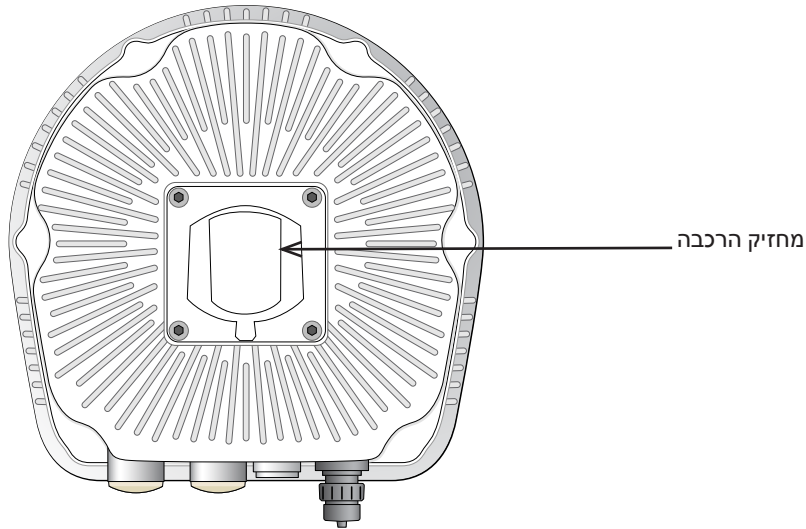
ממשק הספק AC

נקודת הגישה W-AP277 מסוגלת להספק AC בטווח של 100-240 VAC. כבל החשמל או ערכת מחבר כבל החשמל נמכרים בנפרד.

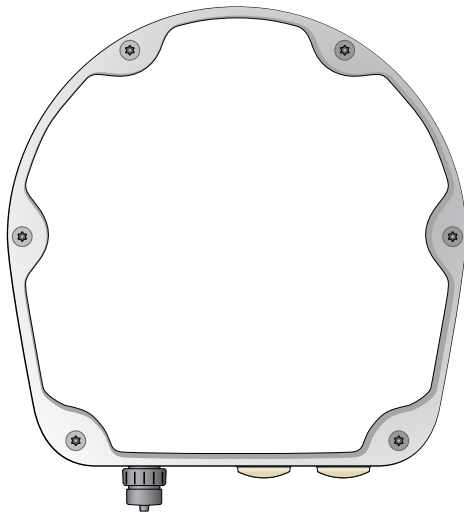
נקודת הארקה

זכור תמיד להגן על ה- AP על-ידי התקנת קווי הארקה. יש להשלים את חיבור ההארקה לפני חיבור החשמל למארז ה- AP.

איור 4 מבט מלמעלה של W-AP277



איור 5 מבט מלמטה של W-AP277



לפני שתתחיל

זהירות: הצהרת FCC: סיום לא נאות של נקודות גישה המותקנות בארצות הברית שמוגדרות לבקרים מדגמים שאינם אמריקניים תהיה הפרה של הרשאת FCC לאישור הציוד. כל הפרה במתכוון או במזיד מסוג זה עלולה להביא לדרישה מטעם FCC לסיום מיידי של התפעול ועלולה להיות כפופה לחילוט (47 CFR 1.80).



Lower power radio LAN product operating in 2.4 GHz and 5 GHz bands. Refer to the *Dell Networking W-Series ArubaOS User Guide* for details on restrictions.

Produit réseau local radio basse puissance operant dans la bande fréquence 2.4 GHz et 5 GHz. Merci de vous référer au *Dell Networking W-Series ArubaOS User Guide* pour les details des restrictions.

Low Power FunkLAN Produkt, das im 2.4 GHz und im 5 GHz Band arbeitet. Weitere Informationen bezüglich Einschränkungen finden Sie im *Dell Networking W-Series ArubaOS User Guide*.

Apparati Radio LAN a bassa Potenza, operanti a 2.4 GHz e 5 GHz. Fare riferimento alla *Dell Networking W-Series ArubaOS User Guide* per avere informazioni dettagliate sulle restrizioni.



דרישות רשת לקדם התקנה

לאחר השלמת תכנון ה-WLAN וקביעת המוצרים המתאימים ומיקומם, יש להתקין את בקרי Dell ולבצע הגדרה ראשונית לפני פריסת נקודות הגישה של Dell.

למידע על התקנה ראשונית של הבקר, עיין ב: *Dell Networking W-Series ArubaOS Quick Start Guide* לפרטים על גרסת התוכנה שמוקנת בבקר.

רשימת בדיקה לקדם התקנה

לפני התקנת ה-AP, ודא שיש ברשותך את הפריטים הבאים:

- כבל Gigabit Ethernet באורך הנדרש
- מקור IEEE 802.3at תואם PoE או מקור הספק AC
- בקר Dell Mobility מוגדר ומותקן ברשת
- קישוריות רשת Layer 2/3 לנקודת הגישה
- אחד משירותי הרשת הבאים:
 - Aruba Discovery Protocol (ADP)
 - שרת DNS עם רשומת "A"
 - שרת DHCP עם אופציות ספציפיות לספק

הערה: בהתאמה לדרישות ממשלתיות, Dell תכננה את נקודת הגישה W-AP277 באופן שבו רק מנהלי רשת מורשים יוכלו לשנות את ההגדרות. למידע על תצורת נקודת הגישה, ראה את *Dell Networking W-Series ArubaOS Quick Start Guide* and *Dell Networking W-Series ArubaOS User Guide*.



זהירות: נקודות גישה הן התקני שידור רדיו וככאלה כפופות לתקנות ממשלתיות. מנהלי רשת האחראיים להגדרה ולתפעול של נקודות גישה חייבים לציית לתקנות השידור המקומיות. במיוחד, נקודות גישה חייבות להשתמש בהקצאות ערוץ המתאימות למיקום שבו יעשה שימוש בנקודת הגישה.



אימות קישוריות של קדם התקנה

לפני שתתקין נקודת גישה בסביבת רשת, ודא שנקודת הגישה מסוגלת לאתר את הבקר ולהתחבר אליו לאחר ההפעלה.

במיוחד, עליך לוודא את התנאים הבאים:

- כשנקודת הגישה מחוברת לרשת, לכל נקודת גישה מוקצת כתובת IP חוקית.
- נקודות הגישה מסוגלות לאתר את הבקר.

להוראות על המיקום והחיבור של הבקר התייחס אל *Dell Networking W-Series ArubaOS Quick Start Guide*.

שיקולים לתכנון ולפריסת חוץ

לפני פריסת רשת אלחוטית מחוץ למבנה, יש להעריך את הסביבה כדי לתכנן פריסה מוצלחת של Dell WLAN. הערכה מוצלחת של הסביבה מאפשרת בחירה נכונה בנקודות גישה של Dell ובאנטנות ומסייעת בהחלטה לגבי מיקומן כדי לקבל כיסוי RF אופטימלי. התהליך נחשב כתכנון WLAN או RF ומהנדסי המערכת של Dell יכולים לסייע בתהליך התכנון מחוץ למבנה. עבור מערכות WLAN המותקנות בחוץ בארה"ב, יש לעמוד בדרישות הבאות.

1. המערכת חייבת להיות מותקנת בצורה מקצועית על-ידי טכנאי מוסמך המכיר את נושא ה-WLAN לרבות שותפים ומפיצים Dell.
2. הפעלה בפס 5600-5650-MHz אסורה.
3. אם נמצאים במרחק 35 ק"מ מ-TDWR, תדר האמצע של WLAN חייב להיות מופרד מתדר האמצע של TDWR ב-30MHz.
 - א. אם הראדר פועל מתוך 5600-5610-MHz, השבת את השימוש בערוץ 116 (5580MHz).
 - ב. אם הראדר פועל מתוך 5630-5650-MHz, השבת את השימוש בערוץ 132 (5660MHz).למיקומי TDWR בארה"ב, בקר באתר www.wispa.org/tdwr-locations-and-frequencies.

זיהוי מיקומי התקנה ספציפיים

ניתן להרכיב את נקודת הגישה W-AP277 על הקיר או על תורן. השתמש במפת מיקום נקודות הגישה שמופקת על-ידי תוכנת RF Plan של Dell כדי לקבוע את מיקומי ההתקנה המתאימים. כל מיקום חייב להיות קרוב ככל האפשר למרכז אזור הכיסוי המיועד, וחייב להיות נקי ממכשולים וממקורות גלויים של הפרעות. מקורות אלה של ספיגת/הקרנת/הפרעת RF ישפיעו על התפשטות ה-RF, וצריך היה לקחתם בחשבון במהלך שלב התכנון וצריך היה להתאימם לתוכנית ה-RF.

זיהוי מקורות ידועים של ספיגת/הקרנת/הפרעת RF

זיהוי מקורות ידועים של ספיגת, הקרנת והפרעת RF בשטח במהלך שלב ההתקנה היא הליך קריטי. ודא שמקורות אלה נלקחו בחשבון בעת שאתה מחבר AP למיקום הקבוע שלה. דוגמאות למקורות שמורידים מביצועי RF כוללים:

- מלט ולבנים
- אובייקטים שמכילים מים
- מתכת
- תנורי מיקרוגל
- טלפונים ואוזניות אלחוטיים

התקנת נקודת הגישה

הערה: השירות לכל מוצרי Networking W-Series של Dell חייב להתבצע על-ידי אנשי שירות מוסמכים בלבד.



שימוש בערכת ההרכבה AP-270-MNT-H1

ניתן להתקין את נקודת הגישה W-AP277 על קיר או לחבר לתורן באמצעות ערכת הרכבה AP-270-MNT-H1.

הערה: נקודת הגישה W-AP277 אינה משווקת עם ערכות הרכבה. ערכת ההרכבה AP-270-MNT-H1 זמינה בתור אביזר ויש להזמין אותה בנפרד.



הערה: להוראות על התקנת נקודת הגישה באמצעות ערכת ההרכבה AP-270-MNT-H1, עיין ב: *AP-270-MNT-H1 Installation Guide*. הכלול יחד עם ערכת ההרכבה.



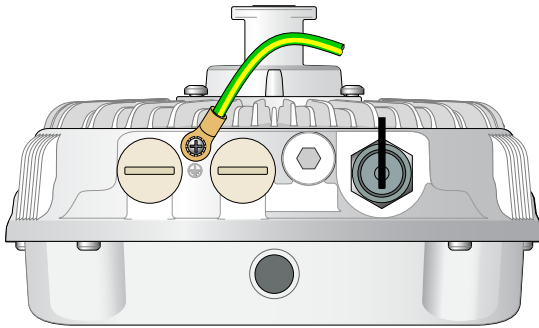
הארקת ה- AP

לאחר הרכבת נקודת הגישה W-AP277, יש להאריק אותה לפני ההפעלה. כבל ההארקה צריך להיות מסוג #8 AWG.

1. קלף את הכיסוי מקצה אחד של כבל ההארקה והנח את כבל ההארקה החשוף בנעל ההארקה מנחושת, ולחץ היטב באמצעות צבת מתאים.

2. הדק את נעל ההארקה לחור ההארקה שעל נקודת הגישה באמצעות בורג M4 x6 כמוצג ב**איור 6**.

איור 6 הארקת ה- AP



חיבור כבל Ethernet

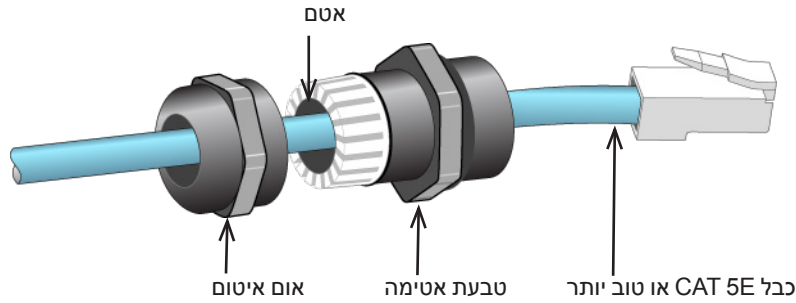
כדי לחבר כבל Ethernet לנקודת הגישה, השלם את השלבים הבאים באמצעות מחברי כבל הכלולים יחד עם נקודת הגישה.

אזהרה: כשל בשימוש במחברי כבל Ethernet יכולה לגרום לבעיות קישוריות ו-PoE.



הערה: כבל ה-Ethernet אינו כלול ויש לרכוש אותו בנפרד. רכוש כבל ממתאים עמיד ל-UV, המדורג לשימוש חוץ, CAT 5E או כבל RJ45 טוב יותר לשימוש עם נקודת הגישה.





1. החלק את אום האיטום על הכבל (ללא מחבר ה- RJ45 המחובר בקצה).
2. החלק את טבעת ההידוק על הכבל.
3. באמצעות כלי הידוק, חבר את מחבר ה- RJ-45 המסוכך לקצה הכבל.
4. חסר את מכסה העמיד למים שעל יציאת ה- Ethernet.
5. הכנס את מחבר RJ45 ביציאת ה- Ethernet.
6. הברג את טבעת ההידוק לתוך יציאת ה- Ethernet.
7. הברג את אום האיטום לתוך טבעת ההידוק.

הערה: כברירת מחדל של היצרן, האטם בתוך טבעת האטימה מיושם עבור כבלים בקוטר 5-8.5 מ"מ. אטם נוסף לשימוש עם כבלים בקוטר 7-10 מ"מ מסופק בערכת הכבל.



חיבור כבל החשמל

זהירות: ההתקנה והשירות למוצרי Dell צריכים להתבצע על-ידי אנשי שירות מוסמכים באופן שתואם את תקנות חיווט החשמל באזור הפריסה. בארצות רבות נדרש חשמלאי מורשה כדי לבצע את הפעולה. ביפן, הגורם המורשה הוא Certified Electrician by Ministry of Economy, Trade, and Industry.



הערה: נקודת הגישה W-AP277 אינה משווקת עם כבלים כלשהם. הם זמינים כאביזרים ויש להזמין אותם בנפרד.



נקודת הגישה W-AP277 מאפשרת שתי דרכים לחיבור היחידה להספק AC. מוצעים שני סוגים של כבל חשמל וערכת מחבר המאפשרת להרכיב כבל משלך אם הכבל הסטנדרטי שמוצע אינו עונה לצורכי הפריסה.

ה- SKUs המתאימים לאפשרויות אלו הם:

טבלה 4 SKUs עבור אפשרויות אספקת חשמל

מספר חלק	תיאור
PC-OD-AC-P-NA	כבל חשמל AC עמיד בפגעי מזג אוויר (5m), גרסה לצפון אמריקה
PC-OD-AC-P-INT	כבל חשמל AC עמיד בפגעי מזג אוויר (5m), גרסה בינלאומית (EU)
CKIT-OD-AC-P	ערכת מחבר עמיד למים עבור ממשק AC

ההבדל בין גרסאות חלק NA ו- INTL היא קידוד הצבע של המוליכים.

- הכבל לצפון אמריקה משתמש בשחור (כבל פאזה), לבן (כבל 0) וירוק (הארקה).
- החל INTL משתמש בסכימה בינלאומית של חום (כבל פאזה), כחול (כבל 0) וצהוב/ירוק (הארקה).

שיטת עבודה מומלצת לחיבור חוץ לרשת החשמל

בכל הנסיבות ובכל תשתית חוץ השיטה המומלצת היא להתחבר לרשת החשמל באמצעות תיבת חיבורים הנקובה להגנה מפגעי מזג אוויר. ההתקנה חייבת להתבצע על-ידי אנשי שירות מוסמכים באופן שתואם את תקנות חיווט החשמל באזור הפריסה. בארצות רבות נדרש חשמלאי מורשה כדי לבצע את הפעולה.

ביפן, זהו חשמלאי מוסמך מטעם Ministry of Economy, Trade and Industry.

השימוש בתקעים עם ציוד תשתית מתאים רק להתקנות זמניות שבהם ממסרי פחת מנתקים נחשבים מקובלים. אם נדרש לחבר תקע למערכת הכבלים, על המתקין למלא את כל ההוראות שמסופקות עם התקע באופן שמתאים לתקנות החיווט המקומיות.

שימוש ב- CKIT-OD-AC-P

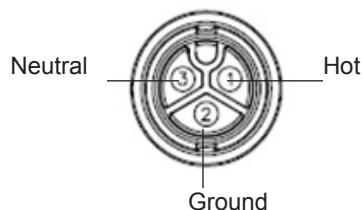
הוראות הרכבה עבור חלק זה מצורפות לחלק. יש לבצע את כל ההוראות כדי לוודא הרכבה נאותה של המחבר לכבל.

המפרטים הנדרשים לכבל חשמל של צד שלישי שמשמש יחד עם פתרון CKIT הם:

- מפרטי כבל חשמל AC (בעת שימוש בערכת מחבר AC וכבל מותאם אישית): ערך מינימלי נקוב של מתח/זרם 250V/1A, קוטר 6-12 מ"מ, נקוב לשימוש חוץ וחיפית UV

תרשים פינים למחבר כבל חשמל AC

איור 8 מחבר כבל חשמל AC



חיבור כבל החשמל אל נקודת הגישה

- חסר את מכסה המגן העמיד למים שעל ממשק החשמל.
- הכנס את מחבר כבל החשמל בממשק החשמל והדק ידנית את אום הנעילה.

אימות קישוריות שלאחר התקנה

ניתן להשתמש בנוריות המשולבות בנקודת הגישה כדי לוודא שנקודת הגישה מקבלת זרם ומאותחלת בצורה מוצלחת (ראה את **טבלה 1** ואת **טבלה 2**). לקבלת פרטים נוספים על אימות קישוריות רשת שלאחר התקנה, עיין ב: *Dell Networking W-Series ArubaOS Quick Start Guide*.

הגדרת ה- AP

Provisioning/Reprovisioning של נקודת גישה

הפרמטרים ל- Provisioning (תספוק שירותי טלקומוניקציה) ייחודיים לכל נקודת גישה. הגדרה ראשונית של פרמטרים מקומיים אלה של נקודת הגישה נעשית בבקר ולאחר מכן מועברות לנקודת הגישה ומאוחסנות בנקודת הגישה עצמה. Dell ממליצה שהגדרות provisioning ייקבעו רק ב- ArubaOS Web UI. לקבלת פרטים, עיין ב: *Dell Networking W-Series ArubaOS User Guide*.

תצורת נקודת גישה

פרמטרי התצורה ספציפיים לרשת או לבקר והם מוגדרים ומאוחסנים בקר. הגדרות תצורת רשת מועברות לנקודות הגישה או נותרות מאוחסנות בבקר.

ניתן לקבוע הגדרות תצורה דרך Dell Networking W-Series ArubaOS Web UI or ArubaOS CLI. לקבלת פרטים, עיין ב:
Dell Networking W-Series ArubaOS User Guide

מפרטי מוצר

מכניים:

- ממדי ההתקן (ענראג): 10.6x 9x 9.4 אינץ' (24x 23x 27 ס"מ)
- משקל: 2.0 ק"ג

חשמלי

- Ethernet
 - 2 x 10/100/1000Base-T auto-sensing Ethernet RJ-45 Interfaces
 - MDI/MDX
 - Power over Ethernet (IEEE 802.3at compliant), 48VDC/0.6A
- הספק
 - VAC 50/60 Hz 100-240 ממקור חשמל AC חיצוני
 - תמיכת POE ביציאת WAN: 802.3at-compliant POE sourcing devices

סביבתיים

- הפעלה
 - טמפרטורה: -40 עד 60 מעלות צלזיוס
 - לחות: 5% עד 95% ללא עיבוי
 - אחסון
 - טמפרטורת: -40 עד 85 מעלות צלזיוס
- לקבלת מפרטים נוספים על מוצר זה, עיין בגיליון הנתונים של המוצר באתר dell.com.

תאימות לבטיחות ולתקינה

הערה: למגבלות ספציפיות לארץ ומידע נוסף על בטיחות ותקינה, עיין במסמך הרב לשוני, Dell Networking W-Series Safety, Environmental, and Regulatory Information שכלול עם הבקר.



שמות מודל לתקינה

שם המודול לתקינה של W-AP277 הוא APEX0102.

FCC

מוצר זה מתויג בצורה אלקטרונית. כדי להציג את FCC ID:

1. היכנס לבקר WebUI

2. נווט אל **Maintenance > Controller > About**.

זהירות: נקודות הגישה של Dell חייבות להיות מותקנות על-ידי מתקין מקצועי. המתקין המקצועי אחראי לוודא שזמינה הארקה ושהיא עונה לתקנות חיווט החשמל המקומיות והארציות.



זהירות: הצהרת חשיפה לקרינת תדר רדיו: הציוד תואם למגבלות חשיפה לקרינה תדר רדיו של ה-FCC. יש להתקין ולהפעיל ציוד זה עם מרחק מינימלי של 35 ס"מ בין המקרן ובין גופך עבור תפעול של 2.4 GHz ו-5 GHz. אין למקם או להפעיל משדר זה ביחד עם אנטנה או משדר אחרים. בעת הפעלה בטווח של 5.15 עד 5.25 GHz, התקן זה מוגבל לשימוש פנים כדי להפחית אפשרות להפרעה מזיקה למערכות לוויין לנייד הפועלות בתדר ערוץ משותף.



FCC Class B Part 15

מוצר זה תואם עם חלק 15 של כללי (FCC) Federal Communications Commission. ההפעלה כפופה לשני התנאים הבאים:

- המוצר אינו יכול לגרום הפרעה מזיקה.
- המוצר חייב לקבל כל הפרעה שמתקבלת, כולל הפרעה שעלולה לגרום פעולה לא רצויה.

זהירות: שינויים או התאמות כלשהם ביחידה זו שלא אושרו במפורש על-ידי הגוף שאחראי לתקינה עלולים לבטל את הרשאתו של המשתמש להשתמש בציוד זה.



התקן זה נבדק ונמצא תואם להגבלות התקן דיגיטלי Class B, בהמשך לחלק 15 של כללי ה-FCC. ציוד זה מפיק, משתמש ועשוי להקרין אנרגיה בתדירות רדיו, ולפיכך התקנה ושימוש בציוד זה שלא בהתאם להוראות היצרן, עלולים לגרום להפרעות מזיקות לתקשורת רדיו.

אם ציוד זה גורם הפרעה מזיקה, שאותה ניתן לקבוע על-ידי הפעלה וכיבוי של הציוד, על המשתמש לנסות ולתקן את ההפרעה באמצעות אחד או יותר מהאמצעים הבאים:

- כיוון מחדש או מיקום מחדש של אנטנת הקליטה.
- הגדלת ההפרדה בין הציוד לבין המקלט.
- חיבור הציוד לשקע הנמצא במעגל שונה מזה שאליו מחובר המקלט.
- פניה לקבלת יעוץ של המפיץ או של טכנאי רדיו/טלוויזיה מנוסה.

התאמה לתקינת EU

Dell, מכריזה בזאת כי דגם התקן APEX0102 תואם לדרישות היסודיות ותנאים רלוונטיים אחרים של Directive 1999/5/EC -CE(!). הצהרת התאימות שנעשתה תחת Directive 1999/5/EC זמינה להצגה באתר: dell.com

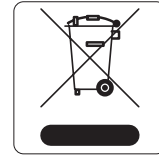


דרך נאותה להשלכת ציוד Dell

למידע המעודכן ביותר על תאימות סביבתית גלובלית ומוצרי, בקר באתר dell.com.

פסולת של ציוד חשמלי ואלקטרוני

מוצרי Dell בסוף חייהם כפופים לאיסוף ולטיפול נפרדים במדינות החברות באיחוד האירופי, נורבגיה ושווייץ, ולפיכך מסומנים בסמל המוצג מימין (פח אשפה עם איקס עליו). הטיפול המיושם בסוף חיי המוצרים האלו במדינות אלה חייב להיות בהתאם לחוקים הארציים שחלים במדינות המיישמות את (WEEE) Directive 2002/95/EC on Waste of Electrical and Electronic Equipment.



RoHS של האיחוד האירופי

Aruba Networks Inc., בהיותה בזאת היצרנית של מוצר זה, מצהירה שמוצרי האלחוטי ונקודת גישה של Dell עם סימון CE מיוצרים בהתאם לתנאי הדרישות המוגדרים ב-RoHS Directive 2011/65/EC.



ניתן לקבל עותק של Aruba Declaration of Conformity לפי בקשה.

Aruba Networks International Ltd.
Building 1000,
Citygate Mahon
Cork Ireland

נא לכלול עם הבקשה את מספר דגם התקינה הנמצא על תווית שם של תקינת המוצר.

RoHS של סין

מוצרי Dell תואמים גם לדרישות הצהרת הסביבה של סין ומסומנים בתווית "EFUP 10" שמוצגת מימין.



有毒有害物质声明

Hazardous Materials Declaration

部件名称 (Parts)	有毒有害物质或元素 (Hazardous Substance)					
	铅 (Pb)	汞 (Hg)	镉 (Cd)	六价铬 (Cr ⁶⁺)	多溴联苯 (PBB)	多溴二苯醚 (PBDE)
电路板 (PCA Boards)	×	○	○	○	○	○
机械组件 (Mechanical Sub-Assemblies)	×	○	○	○	○	○

○: 表示该有毒有害物质在该部件所有均质材料中的含量均在 SJ/T11363-2006 标准规定的限量要求以下。
Indicates that the concentration of the hazardous substance in all homogeneous materials in the parts is below the relevant threshold of the SJ/T11363-2006 standard.

×: 表示该有毒有害物质至少在该部件的某一均质材料中的含量超出 SJ/T11363-2006 标准规定的限量要求。
Indicates that the concentration of the hazardous substance of at least one of all homogeneous materials in the parts is above the relevant threshold of the SJ/T11363-2006 standard.

对销售之日的所售产品, 本表显示, 供应链的电子产品信息产品可能包含这些物质。
This table shows where these substances may be found in the supply chain of electronic information products, as of the date of sale of the enclosed product.

此标志为针对所涉产品的环保使用期标志。某些零部件会有一个不同的环保使用期 (例如, 电池单元模块) 贴在其产品上。
此环保使用期限只适用于产品是在产品手册中所规定的条件下工作。
The Environment-Friendly Use Period (EFUP) for all enclosed products and their parts are per the symbol shown here. The Environment-Friendly Use Period is valid only when the product is operated under the conditions defined in the product manual.



RoHS של הודו

המוצר תואם לדרישות RoHS כפי שנקבעו באמצעות E-Waste (Management & Handling) Rules, המנוהלים על-ידי Ministry of Environment & Forests, Government of India.

הצהרה קנדית

תאימות עם מגבלות Class B של פליטת רעש רדיו כדי שנקבע בסטנדרט לציוד הגורם הפרעה שכותרתו "Digital Apparatus," ICES-003 of Industry Canada.

במסגרת תקנות Industry Canada, משדר רדיו זה יכול לפעול רק באמצעות אנטנה מהסוג המאושר ובהגברה המואשרת (או פחות) עבור משדר על-ידי Industry Canada. כדי להפחית הפרעת רדיו אפשרית למשתמשים אחרים, יש לבחור את סוג האנטנה וההגברה שלה כך ששווה ערך עוצמת הקרינה האיזוטופית (e.i.r.p.) אינו למעלה מהנדרש עבור תקשורת מוצלחת.

התקן זה תואם ל: Canada licence-exempt RSS standard(s).

ההפעלה כפופה לשני התנאים הבאים: (1) התקן זה אינו יכול לגרום הפרעה, וכן (2) מוצר זה חייב לקבל כל הפרעה, כולל הפרעה שעלולה לגרום לפעולה בלתי רצויה של ההתקן.

הצהרה קנדית

משדר רדיו זה (זיהוי ההתקן על-ידי מספר אישור, או מספר דגם אם הוא Category II) אושר על-ידי Industry Canada לפעול עם סוגי האנטנה המפורטים למטה עם הגברה המקסימלי שמותר ועם העכבה הנדרשת של האנטנה עבור כל סוג אנטנה שמצוין. סוגי אנטנה שאינם מצוינים ברשימה זו, עם הגברה גדולה מהגברת המקסימום שמצוינת עבור סוג זה, אסורים בהחלט לשימוש עם התקן זה.

הגברת אנטנה: 14.0dBi max/10dBi max;

סוג אנטנה: directional/omni;

עכבת אנטנה: 50ohm

דף זה הושאר ריק במתכוון.

יצירת קשר עם Dell

תמיכה באינטרנט	
dell.com	אתר ראשי
dell.com/contactdell	פרטים ליצירת קשר
dell.com/support	אתר לתמיכה
dell.com/support/manuals	אתר לתיעוד

זכויות יוצרים

© 2014 Aruba Networks, Inc. Aruba Networks trademarks include  , Aruba Networks®, Aruba Wireless Networks®, the registered Aruba the Mobile Edge Company logo, and Aruba Mobility Management System®. Dell™, the DELL™ logo, and PowerConnect™ are trademarks of Dell Inc.

כל הזכויות שמורות. המפרטים במדריך זה כפופים לשינויים ללא הודעה.
נוצר בארה"ב. כל הסימנים המסחריים האחרים הם קניין בעליהם בהתאמה.

קוד מקור פתוח

Certain Aruba products include Open Source software code developed by third parties, including software code subject to the GNU General Public License (GPL), GNU Lesser General Public License (LGPL), or other Open Source Licenses. את קוד המקור הפתוח שנמצא בשימוש ניתן למצוא באתר זה: http://www.arubanetworks.com/open_source

Includes software from Litech Systems Design. The IF-MAP client library copyright 2011 Infoblox, Inc. All rights reserved. This product includes software developed by Lars Fenneberg, et al.

הודעה משפטית

השימוש בפלטפורמות ותוכנת המיתוג של Aruba Networks, Inc. על-יד כל האנשים הפרטיים או הארגונים, כדי לסיים התקני לקוח של ספקי VPN אחרים יוצרת הסכמה מוחלטת של חבות על-ידי אדם פרטי או ארגון אלה עבור פעולה זו ושיפוי, במלואו, של Aruba Networks, Inc. מפני פעולות חוקיות כלשהן וכולן העשויות להינקט נגדה בהתייחס להפרה של זכויות יוצרים מטעם ספקים אלה.



0511720-01